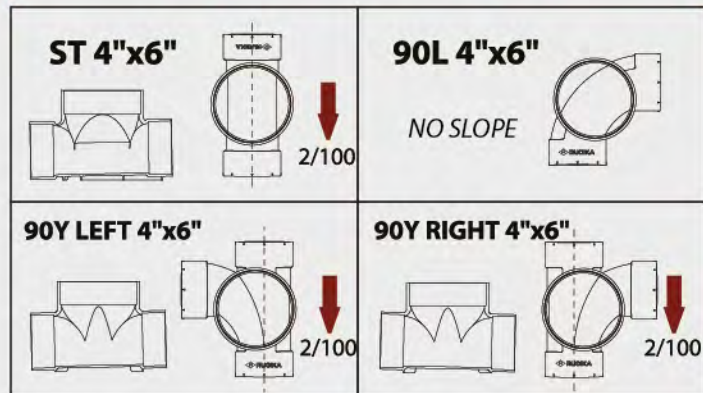


Tata Cara Pemasangan

<p>1. Letakkan <i>Access Fitting</i> pada galian tanah. Pastikan kerataannya, kemudian ukur kedalaman <i>socket</i> sampai ke permukaan tanah untuk menentukan panjang pipa 6" yang dibutuhkan.</p>	<p>2. Lebihkan sedikit panjang pipa hasil pengukuran sebelumnya, dan potong pipa tersebut. Beri <i>chamfer</i> di ujungnya dan beri tanda pada pipa sesuai kedalaman <i>socket Access Fitting</i>.</p>	<p>3. Berikan <i>Solvent Cement</i> (lem PVC) pada fitting terlebih dahulu kemudian pada pipa sesuai tanda. Sambungkan keduanya dengan didorong/ditekan secukupnya tanpa gerakan memutar.</p>
<p>4. Sambung semua pipa pada <i>Access Fitting</i> (6" pada bagian atas dan 4" pada bagian cabang-cabangnya).</p>	<p>5. Timbun <i>Access Fitting</i> dan pipa buangan. Setelah dipastikan ketinggian lantainya, potong leher pipa 6" sesuai tinggi lantai dikurangi 8 cm dan pasang <i>connector</i>.</p>	<p>6. Pasang <i>Access Cap</i> ke diameter dalam <i>Connector</i> dengan <i>Solvent Cement</i>. Timbun dengan tanah.</p>

Slope / Kemiringan



Access Fitting didesain dengan kemiringan / *slope* 2% sehingga memenuhi syarat instalasi dan memperlancar aliran air buangan. Saat instalasi harus diperhatikan arah kemiringan tersebut.

Alat Perawatan



Access Fitting juga didesain dengan radius tertentu sehingga dapat dilewati alat-alat maintenance tanpa takut tersangkut.

PT WAHANA DUTA JAYA RUCIKA

Alia Building, 7th Floor
 Jl. M.I. Ridwan Rais 10-18 (Gambir)
 Jakarta 10110, Indonesia.
 Phone: (021) 386 7717
 Fax: (021) 386 7686

www.rucika.co.id

03/2018



In Partnership with Maezawa



Access Fitting

Sistem Perawatan Higienis (*Closed System*)
 untuk Instalasi Perpipaan Air Buangan



www.rucika.co.id



Isu Masalah



Pipa Tersumbat di Dalam Rumah

Orang-orang sering ceroboh dan membuang berbagai benda asing ke dalam saluran perpipaan seperti minyak goreng, tisu, rambut, dll. Hal ini menyebabkan **saluran perpipaan sering tersumbat**



Air Bekas



Air Hujan



Air Kotor

Akses Perawatan



Bak Kontrol



No Access

Open System

Kurang Hygienis

Kendala:

- Open System memungkinkan serangga dan bau busuk keluar masuk
- Finishingnya kurang estetik dan sangat tergantung keterampilan tukang
- Menyulitkan saat proses pembersihan karena tutupnya berat dan susah dibuka
- Instalasi memakan waktu cukup lama ($\pm 2-3$ hari)
- Makin dalam, material jauh makin banyak

Solusi



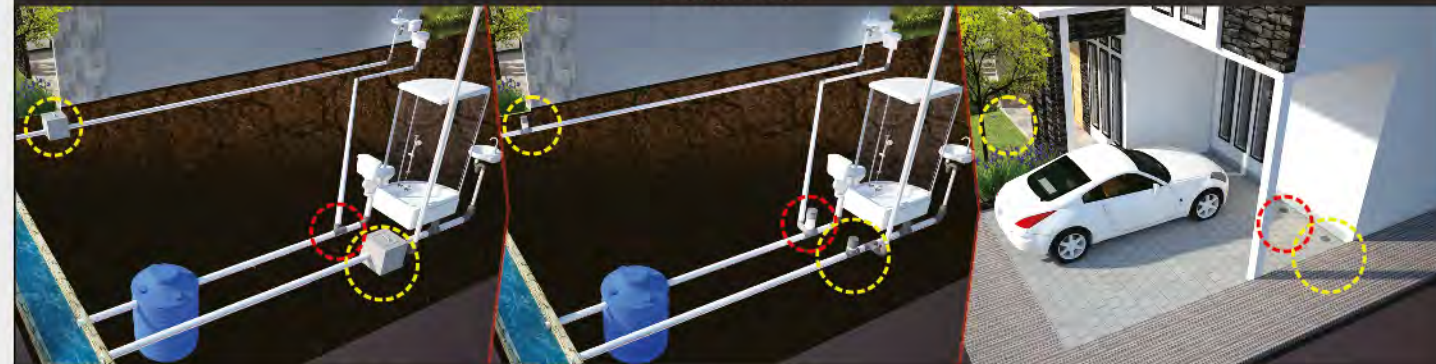
ACCESS FITTING

Yang memiliki keunggulan dan manfaat:

- 1. Sistem Plumbing lebih Higienis (Closed System)**
 - Tutup kedap udara mencegah bau keluar
 - Serangga dan tikus tidak bisa keluar masuk jalur pipa
- 2. Perawatan yang mudah**
 - Tutupnya mudah dibuka & awet (One touch system)
 - Inspeksi dan pembersihan dapat dilakukan sendiri dengan mudah sehingga dapat menghemat biaya perawatan
- 3. Hasil Akhirnya Seragam dan Estetis**
 - Tutupnya kecil dan estetik dan dapat pula disembunyikan dengan mudah (di bawah paving block, pot, rumput, dll)
 - Tutupnya dapat menahan bobot mobil sehingga dapat dipasang di carport
- 4. Instalasi Mudah dan Cepat**
 - Terbuat dari PVC sehingga ringan dan pemasangannya cukup dengan solvent cement (lem)
 - Waktu pemasangannya singkat
 - Kedalamannya dapat dengan mudah disesuaikan dengan permukaan tanah

Instalasi

Outdoor



Indoor



Access Fitting dipasang sebagai pengganti bak kontrol di jalur pipa air bekas dan air hujan

Access Fitting dipasang sebagai akses pemeliharaan tambahan di pipa jalur air kotor (tinja)

Varian Produk



ST 4"x6"
Access Fitting yang lurus



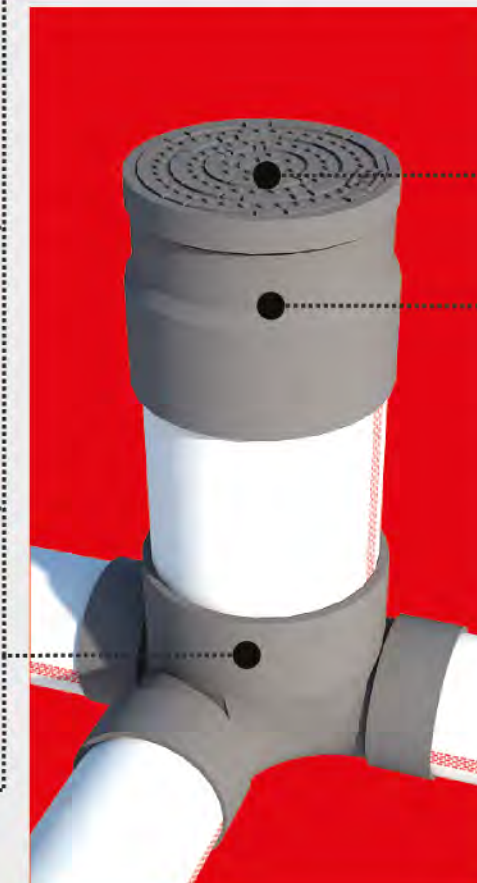
90Y LEFT 4"x6"
Access Fitting bercabang tiga yang berbelok ke kiri



90L 4"x6"
Access Fitting belokan dengan sudut 90°



90Y RIGHT 4"x6"
Access Fitting bercabang tiga yang berbelok ke kanan



ACCESS CAP 6"
Tutup kedap udara dengan seal dari LLDPE



CONNECTOR 6"
Penghubung antara pipa berstandar non-JIS ke Access Cap